

Программа подбора переходного мостика:

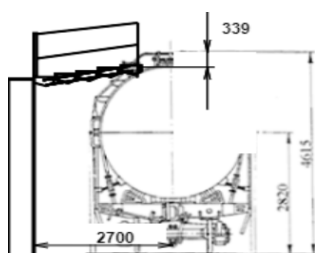
Перейти по ссылке на сайт ГИДРАВЛИКОМ http://gidravli.com/mostik_online.html

| | | | |
|--------------------------------------|------|----------------------|-----------------|
| ВЫСОТА ЭСТАКАДЫ | 4000 | <input type="text"/> | ИЗМЕНИТЬ |
| ПРОЕМ КРАЙ ПРОЕМ ЦЕНТР | 2700 | <input type="text"/> | ИЗМЕНИТЬ |

МОСТИК МП-4 УГОЛ : 3 [ПОКАЗАТЬ](#)

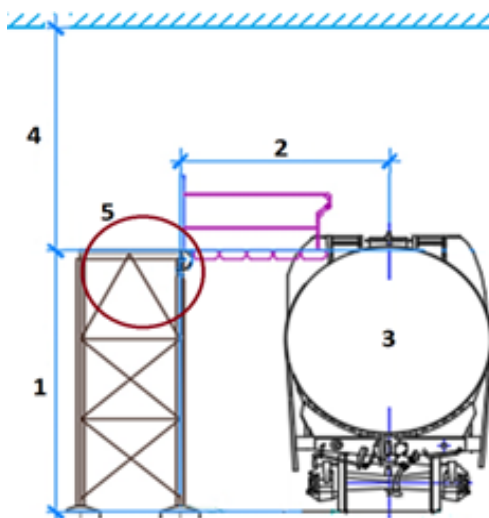
МОСТИК МП-5 УГОЛ : 9 [ПОКАЗАТЬ](#)

Цистерна 15-1443

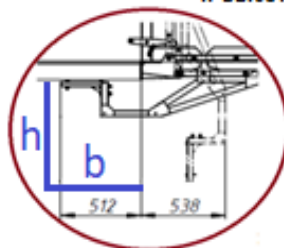


ПРИМЕР РАСЧЕТА

Пришлите данные для расчета на info@gidravli.com



1. Высота эстакады
2. Расстояние от края эстакады до центра путей
3. Типы обслуживаемых цистерн (хoppers и т.п.)
4. Ограничение по высоте
5. Возможность установки противовеса h-высота и b-ширина проема



Инструкция по работе сервиса:

<https://www.youtube.com/watch?v=BNef3IFnB8g>

Видео мостиков :

https://www.youtube.com/channel/UCpEal7-kh86IMVC9PAT0TWQ?sub_confirmation=1